

型號 SJ-500L 手把式球閥

秀而久型號 SJ-500L 溝槽式球閥由球墨鑄鐵本體及閥蓋構成，口徑設計為標準水量型，符合 MSS SP-110 及 SP-72 測試標準。手把上具備安全鎖孔，可避免球閥遭不慎開啟或關閉。內部配備 R-PTFE 球座及鍍鎳碳鋼製中軸，亦可選擇不鏽鋼製中軸。

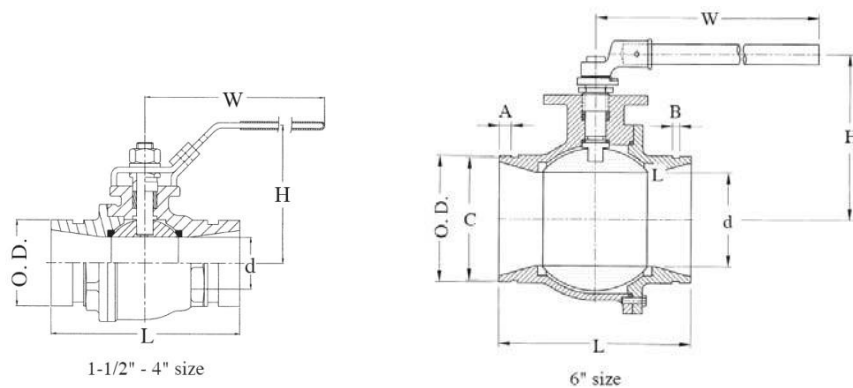


型號 SJ-500W 渦輪式球閥

秀而久型號 SJ-500W 渦輪式球閥具轉接托架、軸套及手動渦輪操作器。安裝規格符合 ISO 5211 標準，可直接安裝其他型式的促動器。



型號 SJ-500L 手把式球閥

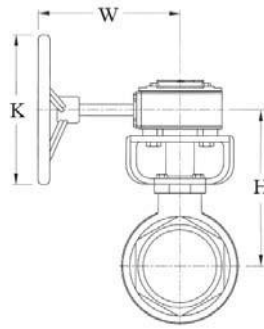


型號 SJ-500L 手把式球閥

標稱尺寸	管外徑	工作壓力 (CWP)*	操作 扭力‡	外部尺寸							
				L	H	W	d	A	B	C	單重
英吋 公釐	英吋 公釐	Psi Bar	Lbs-in Nm	英吋 公釐	英吋 公釐	英吋 公釐	英吋 公釐	英吋 公釐	英吋 公釐	英吋 公釐	英磅 公斤
1½ 40	1.900 48.3	1000 70	62 7	5.12 130	3.39 86	7.00 178	1.25 32	0.625 15.9	0.312 7.9	1.775 45.1	3.9 1.8
2 50	2.375 60.3	1000 70	150 17	5.50 140	3.75 95	7.00 178	1.50 38	0.625 15.9	0.312 7.9	2.250 57.2	6.4 2.9
2½ 65	2.875 73.0	1000 70	186 21	6.25 159	5.20 132	10.43 265	2.00 50	0.625 15.9	0.312 7.9	2.720 69.1	9.7 4.4
76.1 mm	3.000 76.1	1000 70	186 21	6.25 159	5.20 132	10.43 265	2.00 50	0.625 15.9	0.312 7.9	2.845 72.3	9.7 4.4
3 80	3.500 88.9	1000 70	248 28	6.56 167	5.63 143	10.43 265	2.50 63	0.625 15.9	0.312 7.9	3.344 84.9	17.2 7.8
4 100	4.500 114.3	800 56	398 45	9.45 240	3.70 94	10.43 265	3.50 90	0.625 15.9	0.312 7.9	4.334 110.0	32.3 14.7
165.1 mm	6.500 165.1	800 56	531 60	10.15 258	8.70 221	23.60 600	4.92 125	0.625 15.9	0.374 9.5	6.453 163.9	90.2 41.1
6 150	6.625 168.3	800 56	531 60	10.15 258	8.70 221	23.60 600	4.92 125	0.625 15.9	0.374 9.5	6.453 163.9	90.2 41.1

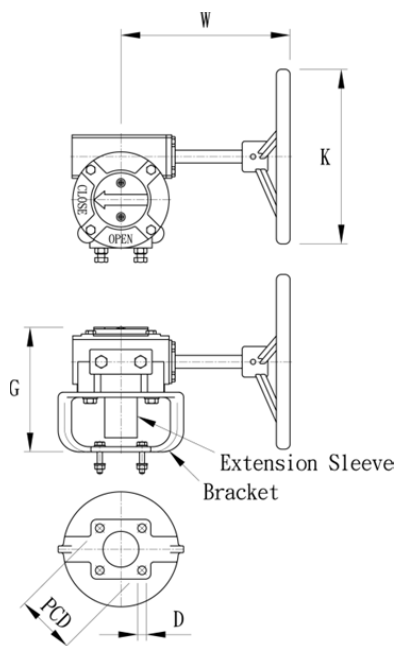
*工作壓力依據溝槽或切溝槽之標準碳鋼管。

‡首次開、關或非連續性操作的扭力，正常操作扭力需再加上列值的 2.0-2.5 倍

型號 SJ-500W 渦輪式球閥

型號 SJ-500W 渦輪式球閥

標稱尺寸	管外徑	最大工作壓力 (CWP)*	外部尺寸			單重
			K	H	W	
英吋 公釐	英吋 公釐	Psi Bar	英吋 公釐	英吋 公釐	英吋 公釐	英磅 公斤
1½ 40	1.900 48.3	1000 69	5.98 152	4.88 124	5.98 152	15 7
2 50	2.375 60.3	1000 69	5.98 152	5.38 137	5.98 152	18 8
2½ 65	2.875 73.0	1000 69	5.98 152	5.68 145	5.98 152	22 10
76.1 mm	3.000 76.1	1000 69	5.98 152	5.68 145	5.98 152	22 10
3 80	3.500 88.9	1000 69	5.98 152	7.16 182	8.00 203	168 14
4 100	4.500 114.3	800 56	5.98 152	8.00 203	8.00 203	73 33
165.1 mm	6.500 165.1	800 56	12.00 305	10.89 277	9.53 242	123 56
6 150	6.625 168.3	800 56	12.00 305	10.89 277	9.53 242	123 56

*工作壓力依據滾溝槽或切溝槽之標準碳鋼管。


**型號 SJ-500W 渦輪式球閥 手動渦輪
操作器及托架**

標稱尺寸	外部尺寸					單重
	W	K	G	PCD	D	
英吋 公釐	英吋 公釐	英吋 公釐	英吋 公釐	英吋 公釐	英吋 公釐	英磅 公斤
1½ 40	5.98 152	5.98 152	5.35 136	1.65 42	0.31 8	11 5
2 50	5.98 152	5.98 152	5.35 136	1.97 50	0.31 8	11 5
2½ 65	5.98 152	5.98 152	5.35 136	1.97 50	0.31 8	11 5
3 80	8.00 203	5.98 152	5.55 141	2.75 70	0.40 10	15 7
4 100	8.00 203	5.98 152	5.55 141	2.75 70	0.40 10	15 7
6 150	9.53 242	12.00 305	6.55 166	5.50 140	0.55 14	44 20

流量數據 – Cv 值

Cv 是指介質溫度為 60°F(+16°C) 的水，通過鋼管產生 1.0 psi 壓降時的每分鐘流量。可用下列方程式計算。

$$Cv = \frac{Q}{\sqrt{\Delta P}}$$

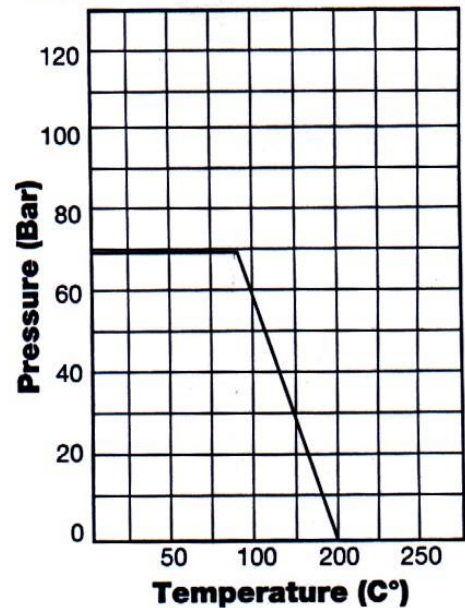
說明 Cv = 流量係數
 Q = 水流量 (每分鐘加侖數)
 ΔP = 通過鋼管的壓降 (psi)

型號 SJ-500 球閥

標稱尺寸	管外徑	Cv 值
公釐	公釐	
英吋	英吋	
1½	1.900	130
40	48.3	
2	2.375	180
50	60.3	
2½	2.875	320
65	73.0	
76.1 mm	3.000	320
	76.1	
3	3.500	600
80	88.9	
4	4.500	1020
100	114.3	
165.1 mm	6.500	3300
	165.1	
6	6.625	3300
150	168.3	

型號 SJ-500 材質規格

- **本體及閥蓋：**
球墨鑄鐵符合 ASTM A536, Gr. 65-45-12。
- **閥軸：**
碳鋼，鍍鋅。
 (選項) 不鏽鋼 Type 304。
- **球瓣：**
 (選項) 不鏽鋼 Type 304。
- **閥座：**
Virgin TFE。
- **閥體內襯：**
R-PTFE
- **O 型環：**
Fluoro-elastomer
- **手把：**
碳鋼，鍍鋅附有塑膠手柄。
 (選項) 不鏽鋼 Type 304。
- **渦輪操作器：**
手動渦輪，鑄鐵。
- **轉接托架：**
球墨鑄鐵符合 ASTM A536, Gr. 65-45-12 或 ASTM A395, Gr. 65-45-15, 最低抗拉強度 65,000 psi (448 MPa)。
- **軸套：**
球墨鑄鐵符合 ASTM A536, Gr. 65-45-12 或 ASTM A395, Gr. 65-45-15, 最低抗拉強度 65,000 psi (448 MPa)。

Pressure / Temperature Rating


使用須知：

- **最大工作壓力(CWP 冷水壓力)**：資料表中壓力值是用於一般管路，符合 ASTM F1476 和 AWWA C606 規定的測試的最大冷水壓力 (CWP)。表列值以切溝或滾溝的標準碳鋼管為準。其它規格鋼管的最大工作壓力，詳情請洽秀而久。
- **現場安裝測試**：以一次測試為準，可為表列值靜水壓力的 1½ 倍(AWWA C606 5.2.3)。
- **警告**：企圖拆卸或移除管路系統的任何零組件之前，請務必先減壓及排水。
- **秀而久**保留隨時更改產品設計與規格的權利，不另行通知。